



Lovejoy

R+L HYDRAULICS

HYDRAULIC COMPONENTS · POWER TRANSMISSION · OIL COOLERS



EPTDA
Member



Alubehälter / Behälterzubehör

Al-Reservoirs / Accessories

- Alubehälter NG 3,5 – NG 130
- Ölauffangdichtung NG 30, 44, 70
- Reinigungsdeckel, Ölstandsanzeiger, Einfüll- und Belüftungsfiler
- Elastische Deckeldurchführungen
- Niveauüberwachung, Serie LV
- Niveauschalter RL
- Einschraubheizstäbe für Hydrauliköl
- Tauchheizer
- Al-Reservoirs NG 3.5 – NG130
- Oil drip-tray gasket NG 30, 44, 70
- Cleaning covers, Oil level gauges, Filler and Breather filter
- Elastic bushings for lids
- Level indicator, series LV
- Level gauge RL
- Screw-in heating rods for hydraulic oil
- Plunger heater

Typenbezeichnung Model type

		NG30	SB	SF 1	
Nenngröße Nominal size	3.5			Bohrungen für Ölstandsanzeige Bores for oil level gauge	
	6.5			-	ohne without
	8			SF1	Ölstandsanzeige 76 mm Oil level gauge 76 mm
	12			SF2	Ölstandsanzeige 127 mm Oil level gauge 127 mm
	13			SF3	Ölstandsanzeige 254 mm Oil level gauge 254 mm
	20			KL13	Ölauge G $\frac{1}{4}$ " Oil eye G $\frac{1}{4}$ "
	30			A18	Ölauge G $\frac{3}{4}$ " Oil eye G $\frac{3}{4}$ "
	44			KL33	Ölauge G1" Oil eye G1"
	70				
130					
		Bohrungen für Anzeige Bores for oil level gauge			
		ohne without	-		
		mit with	SB		

Behälterdeckel - Stahl Steel lid

Alu-Deckel auf Anfrage Al-lid on request

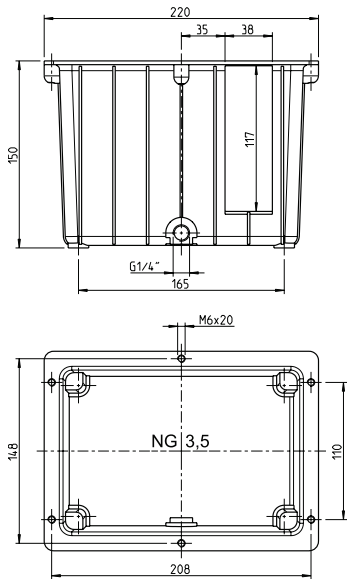
		SD	30 / 200	
Deckelmaterial Material reservoir lid	Stahl Steel	SD		
Nenngröße Nominal size	3.5		Pumpenträgerbohrung Bores for bellhousing	
	6.5		-	ohne without
	8		140	NG6.5 NG12/13
	12		160	NG6.5 NG12/13 NG20
	13		200	NG12/13 NG20 NG30 NG44
	20		250	NG20 NG30 NG44 NG70
	30		300	NG30 NG44 NG70
	44			
	70			
	130			

Technische Daten Technical data

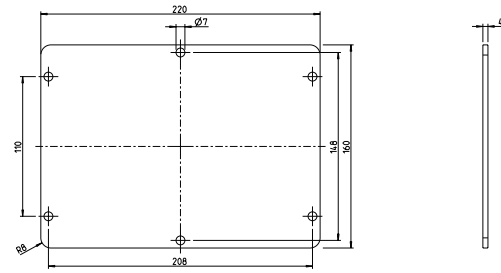
Behältergröße Size of reservoir V [l]	Nutzvolumen Effective volume V _N [l]	Spezifische Kühlleistung Specific cooling capacity P/Δt [W/K]	Kühlleistung* Cooling capacity* P [kW] Δt = 40 K	Oberfläche mit Deckel Surface with reservoir lid [m²]	Gewicht Weight [kg]
NG3.5	3	4	0.16	0.15	1.4
NG6.5	6	9	0.36	0.25	1.7
NG8	6.5	11	0.44	0.3	2.5
NG12	10	15	0.6	0.35	2.3
NG13	11	15	0.6	0.4	2.8
NG20	17	18	0.72	0.5	4.3
NG30	27	23	0.92	0.75	5
NG44	40	26	1.04	1	7
NG70	63	29	1.16	1.3	10
NG130	123	52	2.10	1.93	25

* Abhängig von Umgebungsbedingungen * Depending on surrounding conditions

Alubehälter NG3,5 *Al-Reservoir NG3.5*



Stahldeckel SD3,5 *Steel lid SD3.5*



Zubehör

Flachdichtung

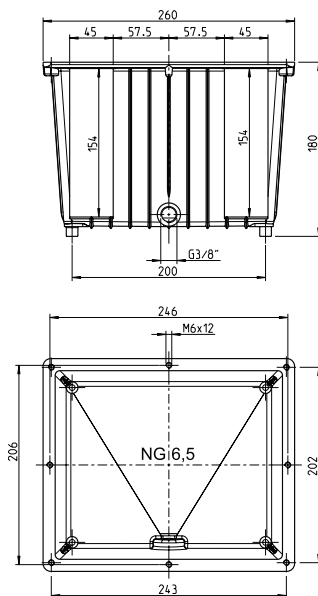
Verschlusschraube G1/4" mit Dichtung
Ölstandsanzeiger KL33 G1" oder SF1
Einfüll- und Belüftungsfilter E35 ES

Accessories

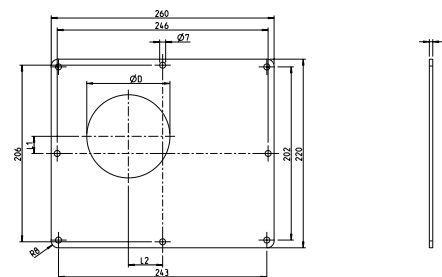
Flatgasket

Drain plug G1/4" with gasket
Oil level gauge KL33 G1" or SF1
Filler incl. breather filter E35 ES

Alubehälter NG6,5 *Al-Reservoir NG6.5*



Stahldeckel SD6,5 *Steel lid SD6.5*



Zubehör

Flachdichtung

Verschlusschraube G3/8" mit Dichtung
Ölstandsanzeiger KL33 G1" oder SF1
Einfüll- und Belüftungsfilter E35 ES

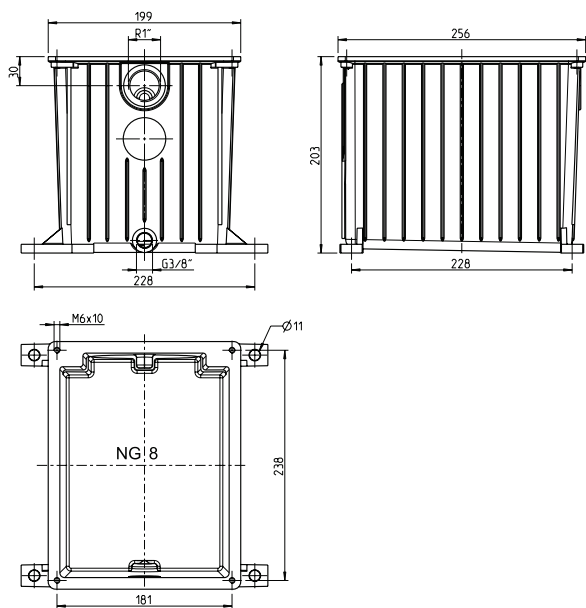
Accessories

Flatgasket

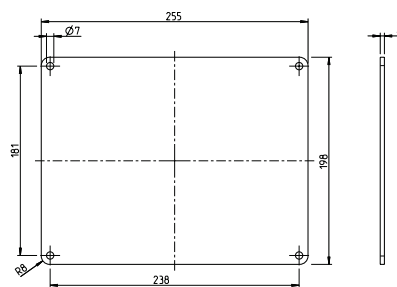
Drain plug G3/8" with gasket
Oil level gauge KL33 G1" or SF1
Filler incl. breather filter E35 ES

Stahldeckel <i>Steel lid</i>	Maße [mm] <i>Dimensions [mm]</i>			Gewicht [kg] <i>Weight [kg]</i>
	L1	L2	D1	
SD6.5	—	—	—	1.4
SD6.5/140	20	40	97	1
SD6.5/160	10	30	112	0.9

Alubehälter NG8 AI-Reservoir NG8



Stahldeckel SD8 Steel lid SD8



Zubehör

Flachdichtung

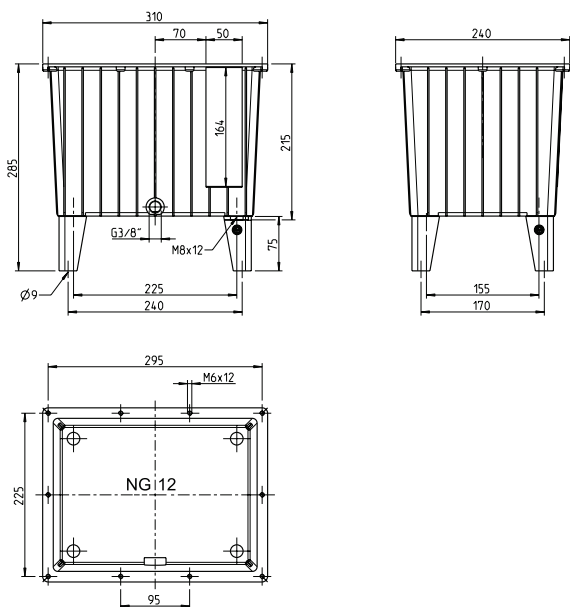
Verschlusschraube G $\frac{3}{8}$ " mit Dichtung
 Ölstandsanzeiger KL33 G1"
 Dichtung D160 NBR für Pumpenträger

Accessories

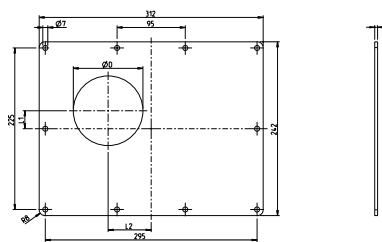
Flatgasket

Drain plug G $\frac{3}{8}$ " with gasket
 Oil level gauge KL33 G1"
 Gasket D160 NBR for bellhousing

Alubehälter NG12 AI-Reservoir NG12



Stahldeckel SD12 Steel lid SD12



Zubehör

Flachdichtung

Gussfüße 75 mm hoch
 Verschlusschraube G $\frac{3}{8}$ " mit Dichtung
 Ölstandsanzeiger KL33 G1", SF1 oder SF2
 Einfüll- und Belüftungsfilter E35 ES

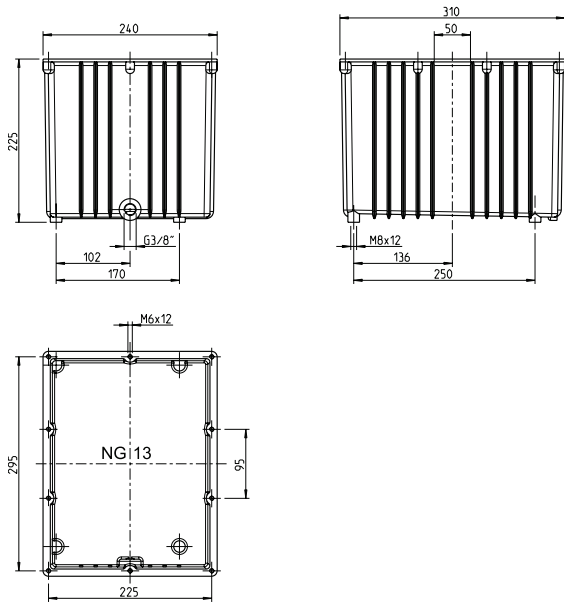
Accessories

Flatgasket

Cast feet 75 mm high
 Drain plug G $\frac{3}{8}$ " with gasket
 Oil level gauge KL33 G1", SF1 or SF2
 Filler incl. breather filter E35 ES

Stahldeckel Steel lid	Maße [mm] Dimensions [mm]			Gewicht [kg] Weight [kg]
	L1	L2	D1	
SD12	-	-	-	2.5
SD12/140	25	60	97	2.1
SD12/160	25	60	112	2
SD12/200	5	40	147	1.8

Alubehälter NG13 *Al-Reservoir NG13*



Zubehör

Flachdichtung

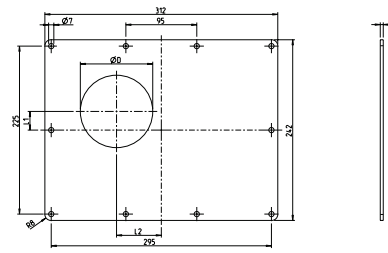
Verschlussschraube G $\frac{3}{8}$ " mit Dichtung
 Ölstandsanzeiger KL33, SF1 oder SF2
 Einfüll- und Belüftungsfilter E35 ES

Accessories

Flatgasket

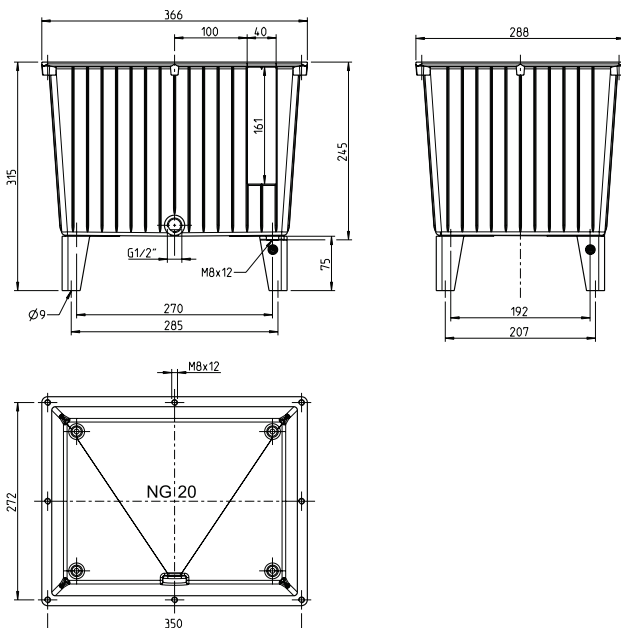
Drain plug G $\frac{3}{8}$ " with gasket
 Oil level gauge KL33, SF1 or SF2
 Filler incl. breather filter E35 ES

Stahldeckel SD13 *Steel lid SD13*



Stahldeckel <i>Steel lid</i>	Maße [mm] <i>Dimensions [mm]</i>			Gewicht [kg] <i>Weight [kg]</i>
	L1	L2	D1	
SD13	–	–	–	2.5
SD13/140	25	60	97	2.1
SD13/160	25	60	112	2
SD13/200	5	40	147	1.8

Alubehälter NG20 *Al-Reservoir NG20*



Zubehör

Flachdichtung

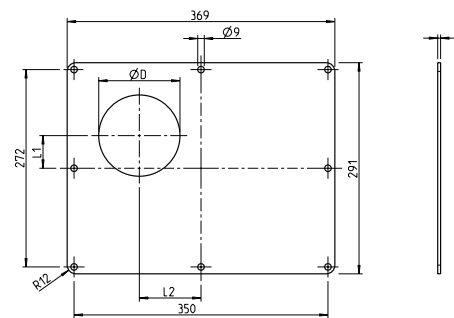
Gussfüße 75 mm hoch
 Verschlussschraube G $\frac{1}{2}$ " mit Dichtung
 Ölstandsanzeiger SF1 oder SF2
 Einfüll- und Belüftungsfilter E35 ES

Accessories

Flatgasket

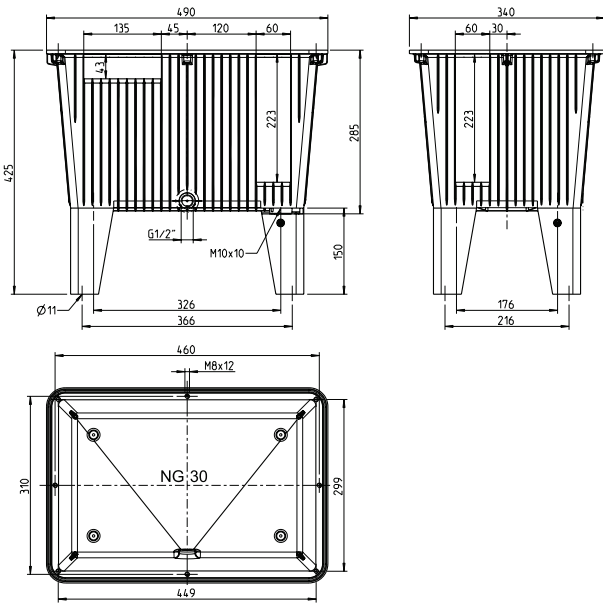
Cast feet 75 mm high
 Drain plug G $\frac{1}{2}$ " with gasket
 Oil level gauge SF1 or SF2
 Filler incl. breather filter E35 ES

Stahldeckel SD20 *Steel lid SD20*



Stahldeckel <i>Steel lid</i>	Maße [mm] <i>Dimensions [mm]</i>			Gewicht [kg] <i>Weight [kg]</i>
	L1	L2	D1	
SD20	–	–	–	3.6
SD20/160	45	85	112	3.1
SD20/200	25	65	147	3
SD20/250	–	40	192	2.2

Alubehälter NG30 AI-Reservoir NG30



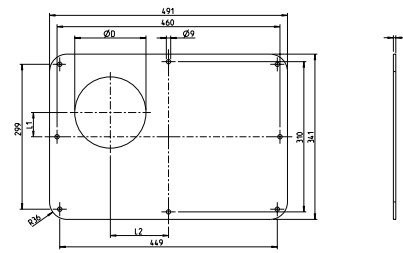
Zubehör

- Ölauffangdichtung
- Rundschnurdichtung NBR 6 mm
- Gussfüße 150 mm hoch
- Lenkrollen 150 mm hoch
- Verschlusschraube G1/2" mit Dichtung
- Ölstandsanzeiger SF1 oder SF2
- Einfüll- und Belüftungsfilter E35 ES oder EB80-10

Accessories

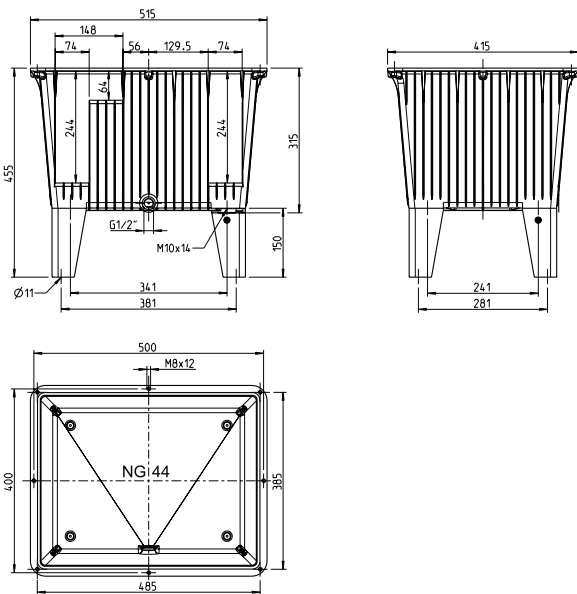
- Oil drip-tray gasket*
- Round section gasket NBR 6 mm*
- Cast feet 150 mm high*
- Castors 150 mm high*
- Drain plug G1/2" with gasket*
- Oil level gauge SF1 or SF2*
- Filler incl. breather filter E35 ES or EB80-10*

Stahldeckel SD30 Steel lid SD30



Stahldeckel Steel lid	Maße [mm] Dimensions [mm]			Gewicht [kg] Weight [kg]
	L1	L2	D1	
SD30	-	-	-	6.4
SD30/200	90	140	147	5.7
SD30/250	65	115	192	4.9
SD30/300	-	90	236	4.8

Alubehälter NG44 AI-Reservoir NG44



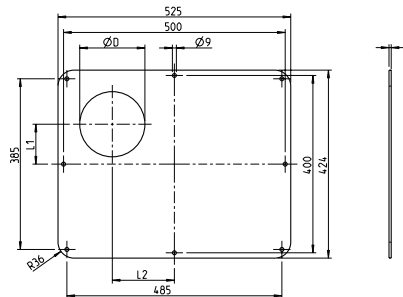
Zubehör

- Ölauffangdichtung
- Rundschnurdichtung NBR 6 mm
- Gussfüße 150 mm hoch
- Lenkrollen 150 mm hoch
- Verschlusschraube G1/2" mit Dichtung
- Ölstandsanzeiger SF1 oder SF2
- Einfüll- und Belüftungsfilter E35 ES oder EB80-10

Accessories

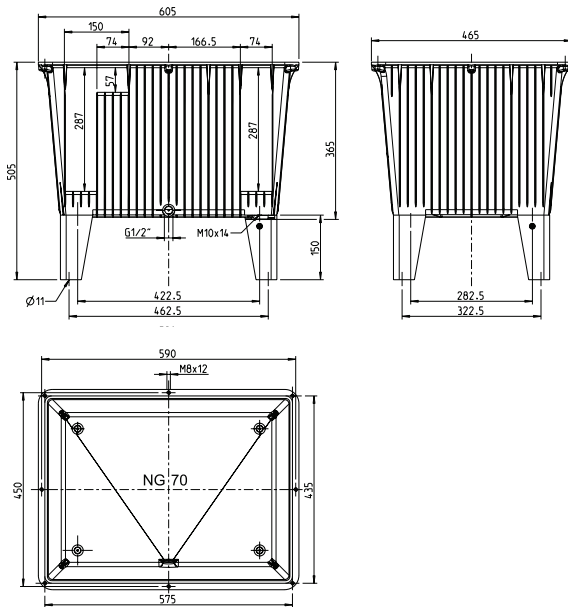
- Oil drip-tray gasket*
- Round section gasket NBR 6 mm*
- Cast feet 150 mm high*
- Castors 150 mm high*
- Drain plug G1/2" with gasket*
- Oil level gauge SF1 or SF2*
- Filler incl. breather filter E35 ES or EB80-10*

Stahldeckel SD44 Steel lid SD44



Stahldeckel Steel lid	Maße [mm] Dimensions [mm]			Gewicht [kg] Weight [kg]
	L1	L2	D1	
SD44	-	-	-	8.5
SD44/200	90	140	147	7.8
SD44/250	65	115	192	7
SD44/300	0	90	236	6.5

Alubehälter NG70 *Al-Reservoir NG70*



Zubehör

Ölauffangdichtung
Rundschnurdichtung NBR 6 mm

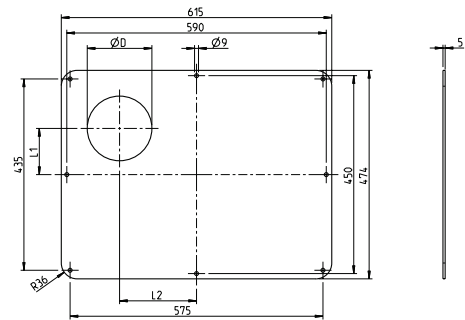
Gussfüße 150 mm hoch
Lenkrollen 150 mm hoch
Verschlusschraube G $\frac{1}{2}$ " mit Dichtung
Ölstandsanzeiger SF1, SF2 oder SF3
Einfüll- und Belüftungsfilter E35 ES
oder EB80-10

Accessories

*Oil drip-tray gasket
Round section gasket NBR 6 mm*

*Cast feet 150 mm high
Castors 150 mm high
Drain plug G $\frac{1}{2}$ " with gasket
Oil level gauge SF1, SF2 or SF3
Filler incl. breather filter E35 ES or EB80-10*

Stahldeckel SD70 *Steel lid SD70*



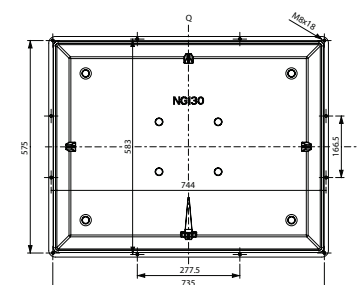
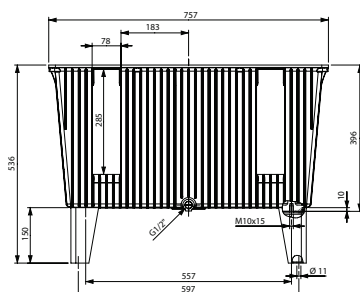
Stahldeckel <i>Steel lid</i>	Maße [mm] <i>Dimensions [mm]</i>			Gewicht [kg] <i>Weight [kg]</i>
	L1	L2	D1	
SD70	-	-	-	10.5
SD70/250	80	150	192	9
SD70/300	55	125	236	8

NEU: Alubehälter NG130

Technische Daten

Behältergröße V = NG130 I
Nutzvolumen $V_N = 123$ l
Spezifische Kühlleistung $P/\Delta t = 52$ W/K
Kühlleistung* $P = 2,1$ kW ($\Delta t = 40^\circ$ K)
Stapelbar
Oberfläche mit Deckel A = 1,93 m 2
Gewicht M = 25 kg

* Abhängig von Umgebungsbedingungen

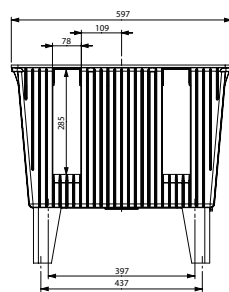


NEW: Al-Reservoir NG130

Technical data

*Size of reservoir V = NG130 I
Effective volume $V_N = 123$ l
Specific cooling capacity $P/\Delta t = 52$ W/K
Cooling capacity* $P = 2.1$ kW ($\Delta t = 40^\circ$ K)
Stackable
Surface with reservoir lid A = 1.93 m 2
Weight M = 25 kg*

** Depending on surrounding conditions*

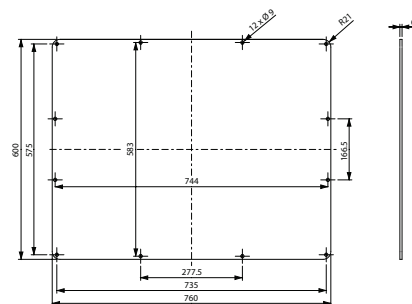


Zubehör

Rundschnurdichtung NBR 6 mm

Gussfüße 150 mm hoch
Lenkrollen 150 mm hoch
Verschlusschraube G $\frac{1}{2}$ " mit Dichtung
Ölstandsanzeiger SF1, SF2 oder SF3
Einfüll- und Belüftungsfilter E35 ES oder EB80-10
Schwallbleche längs (L) und quer (Q) einsteckbar
Ölauffangwanne auf Anfrage

Stahldeckel SD130 *Steel lid SD130*



Gewicht M = 21,5 kg
Zusätzliche Bearbeitung auf Anfrage!

*Weight M = 21.5 kg
Additional machining on request!*

Accessories

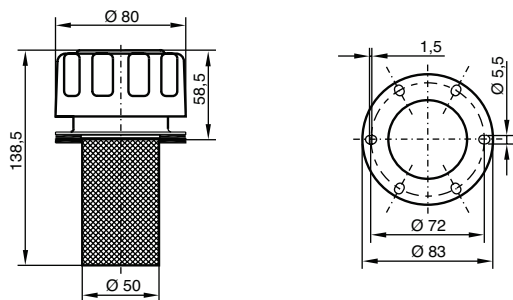
Round section gasket NBR 6 mm

*Cast feet 150 mm high
Castors 150 mm high
Drain plug G $\frac{1}{2}$ " with gasket
Oil level gauge SF1, SF2 or SF3
Filler incl. breather filter E35 ES or EB80-10
Baffles along (L) and across (Q) plugable
Oil sump on request*

Zubehör Accessories

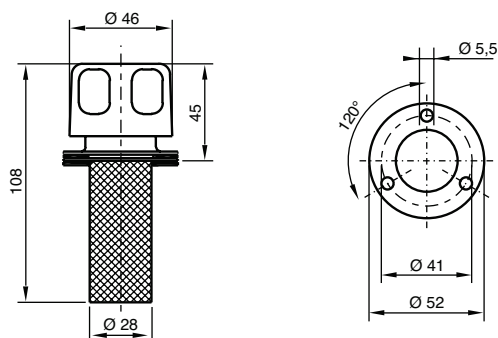
Einfüll- und Belüftungsfilter *Filler and Breather filter*

Typ Type EB80-10



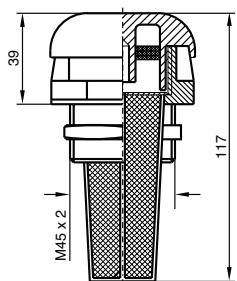
6 Langlöcher für Gewindeschrauben M5 x 12 mm,
für Lochkreis \varnothing 70,5 - 73,5 mm.
6 slots for screws M5 x 12 mm,
for pitch circle diameter \varnothing 70.5 - 73.5 mm

Typ Type EB50-10



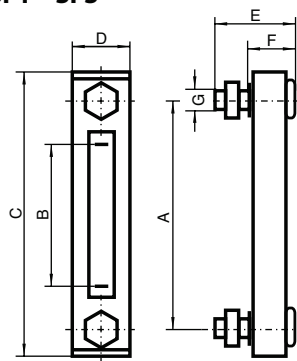
3 Löcher für Gewindeschrauben M5 x 12 mm.
3 holes for screws M5 x 12 mm.

Typ Type E35 ES



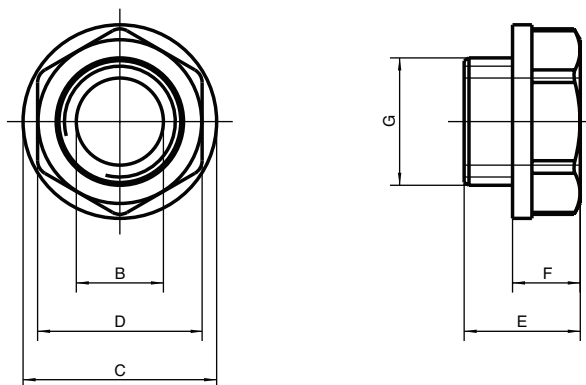
Ölstandsanzeiger *Oil level gauges*

SF1 – SF3



Ölschaugläser *Oil level windows*

KL13, KL33, A18



Typ Type	Abmessungen [mm] Dimensions [mm]						
	A	B	C	D	E	F	G
SF1 / SF1 Th	76	32	108	34	45	28	M12
SF2 / SF2 Th	127	76	159	34	45	28	M12
SF3 / SF3 Th	254	203	286	34	45	28	M12
KL13	-	\varnothing 9	\varnothing 20	SW17	16	7	G $\frac{1}{4}$ "
A18*	-	\varnothing 18	\varnothing 35	SW32	18.5	8.5	G $\frac{3}{4}$ "
KL33	-	\varnothing 23	\varnothing 42	SW34	24	11	G1"

*A18 mit Mutter *A18 with nut

Typ Type	Ausschnitt Deckel Recess reservoir lid	Filter Material Filter material	Maschenweite Mesh aperture
E35 ES	\varnothing 46 mm	Kunststoff <i>Plastic</i>	45 Micron
EB50-10	\varnothing 29 mm	Metall <i>Metal</i>	10 Micron
EB80-10	\varnothing 51 mm	Metall <i>Metal</i>	10 Micron

Zubehör *Accessories*

Ölwannen für Alubehälter *Oil Sumps for Al-Reservoirs*

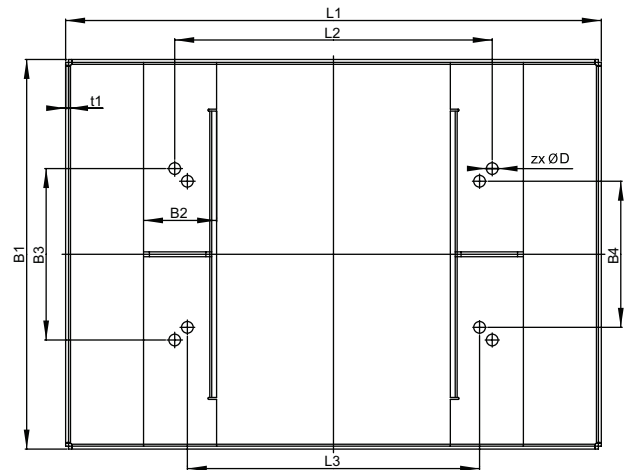
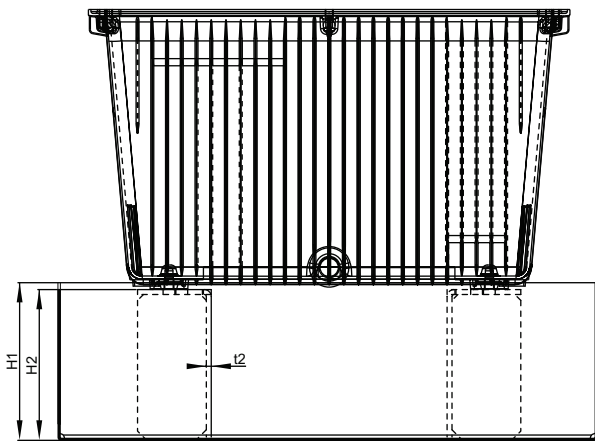
Ölwanne <i>Oil sump</i>	Für Behälter <i>For Reservoir</i>	Ölwannen- Volumen [l] <i>Oil sump volume [l]</i>	Abmessungen [mm] <i>Dimensions [mm]</i>												
			L1	L2	L3	B1	B2	B3	B4	H1	H2	t1	t2	z	D
BWA 30	NG30	33	550	326	300	400	75	176	150	160	153	3	5	8	12
BWA 44	NG44	45	600	341	-	500	75	241	-	160	153	3	5	4	12
BWA 70	NG70	64	730	422,5	-	580	75	282,5	-	160	153	3	5	4	12
BWA 130	NG130	144	920	557	-	770	70	397	-	210	200	3	5	4	18

Bitte beachten:

- Öldicht geschweißt, gemäß WHG19.
- WHG19-Zertifikat & Stempel gegen Aufpreis auf Anfrage!
- Pulver beschichtet RAL 9006 – Weißaluminium

Please note:

- Oil-tight welded, acc. to WHG19
- WHG19-certificate & stamp against extra charge on request!
- powder coated RAL 9006 – white aluminium

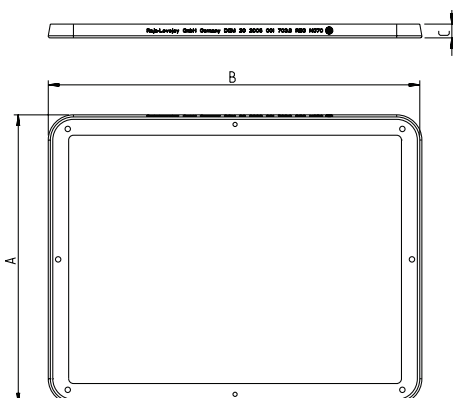
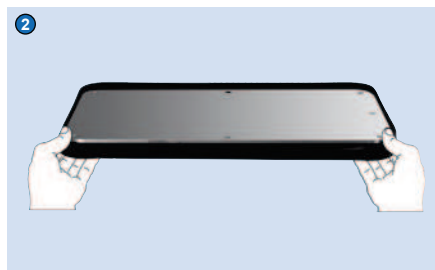


Ölauffangdichtung für Behältergrößen NG30, NG44 und NG70

Deutsches Gebrauchsmuster erteilt: Nr. 20 2006 001 703.8

Oil drip-tray gasket for reservoir sizes NG30, NG44 and NG70

German utility patent granted: No 20 2006 001 703.8



Art. Nr.: <i>Art. No.:</i>	Behälter-Größe <i>Size of reservoir</i>	Maße [mm] <i>Dimensions [mm]</i>			Theoretisches Ölvolumen [L] <i>Theoretic oil volume [l]</i>
		A	B	C	
DI0173	NG30	349	499	23	2.1
DI0172	NG44	432	533	23	2.6
DI0170	NG70	482	623	23	3.5

Vorteile:

- Lärmreduzierung
- einfache Montage, problemlose Handhabung
- keine zusätzliche Rundschnurdichtung erforderlich
- Beständigkeit gegen alle gängigen Mineralöle
- ab Lager verfügbar

Advantages:

- Noise reduction
- Simple assembly, smooth application
- No additional round section gasket necessary
- Resistance against all common mineral oils
- Available from stock